

# SZERELÉSI ÉS BEÁLLÍTÁSI TUDNIVALÓK

## TRX-21-22 turbo mixer

### ÁLTALÁNOS TUDNIVALÓK

A használati útmutató a TRX-21 (egysebességes változat) és TRX-22 (kétsebességes változat) elsősorban főzőüstökhöz és nagy méretű tartályokhoz használható és hordozható mixer beüzemelését, működtetését és karbantartását írja le. A készülék pontos típusa a készüléken található matricán látható.

Olvassa el figyelmesen az ezen útmutatóban található utasításokat: fontos információkat tartalmaznak a biztonságos üzembe helyezés, működtetés és karbantartás vonatkozásában. Őrizze meg az útmutatót biztonságos helyen, a jövőbeni tájékozódás céljából!

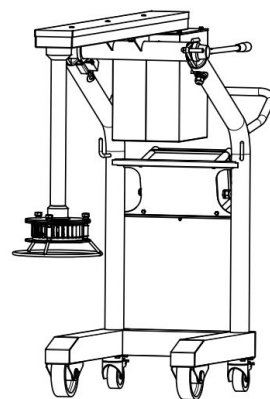
A készülék ételek keverésére, aprítására és pürésítésére lett tervezve. Bármilyen más használat helytelen és balesetveszélyes. Helytelen használatból eredő hibáért vagy balesetért sem a gyártó, sem a forgalmazó nem felelős.

A csomagolás eltávolítását követően ellenőrizze, hogy a készülék nem szenvedett-e bármilyen sérülést. Amennyiben ez kétséges, ne folytassa a készülék üzembe helyezését, és lépjen azonnal kapcsolatba a Gammo Europe Kft. ügyfélszolgálatával vagy az Ön kereskedőjével.

A csomagolóanyagok veszélyt jelenthetnek, és ezért nem szabad őket olyan helyen hagyni, ahol gyermekek játszhatnak velük. A csomagolóanyagok eltávolítását a helyi szabályozással összhangban kell végezni. Ez általában azt jelenti, hogy a különböző anyagokat típusuk szerint válogatják és kommunális hulladékként gyűjtik őket.

### SZÁLLÍTÁS ÉS TÁROLÁS

1. Az első használat előtt, amíg a készülék még nincsen áram alatt, langyos szappanos vízzel tisztítsa meg az összes, élelmiszerrel érintkező felületet, a forgó fejrészt és a rögzített pengét is, majd öblítse le és hagyja megszáradni.
2. A forgó fejrészt és a rögzített pengét nagyon óvatosan kezelje, mert nagyon élesek.
3. A forgó fejrészt tartó karnak fékező rendszere van, amelyet egy kallantyúval lehet aktiválni, ekkor a kar a kívánt pozícióban rögzül. A kallantyút a rögzítéshez óramutató járásával megegyező irányba, kioldáshoz pedig óramutató járásával ellentétes irányban kell forgatni.
4. A turbo mixer görgőkkel van ellátva, így könnyen mozgatható. Mozdassa lassan és közben fordítson kellő figyelmet a készülék stabilitására, hogy ne dőljön fel vagy okozzon más veszélyes helyzetet. A mozgatót mindig a "szállítás" pozícióban végezze, mikor a mixer fejrészt tartó kar rögzítve van. Amint a készülék a használat helyére került, rögzítse a hátsó két görgőt.



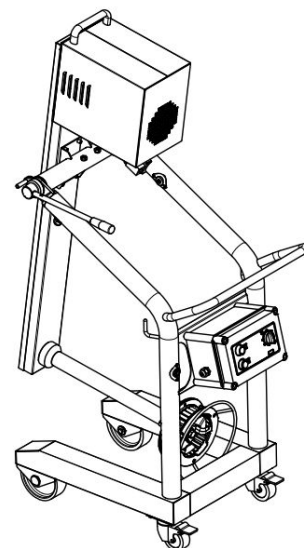
**Szállítási pozíció**

- Ha a készüléket nem használja, állítsa a kart tárolási pozícióba, így a készülék kevesebb helyet foglal és biztonságosan tárolható.

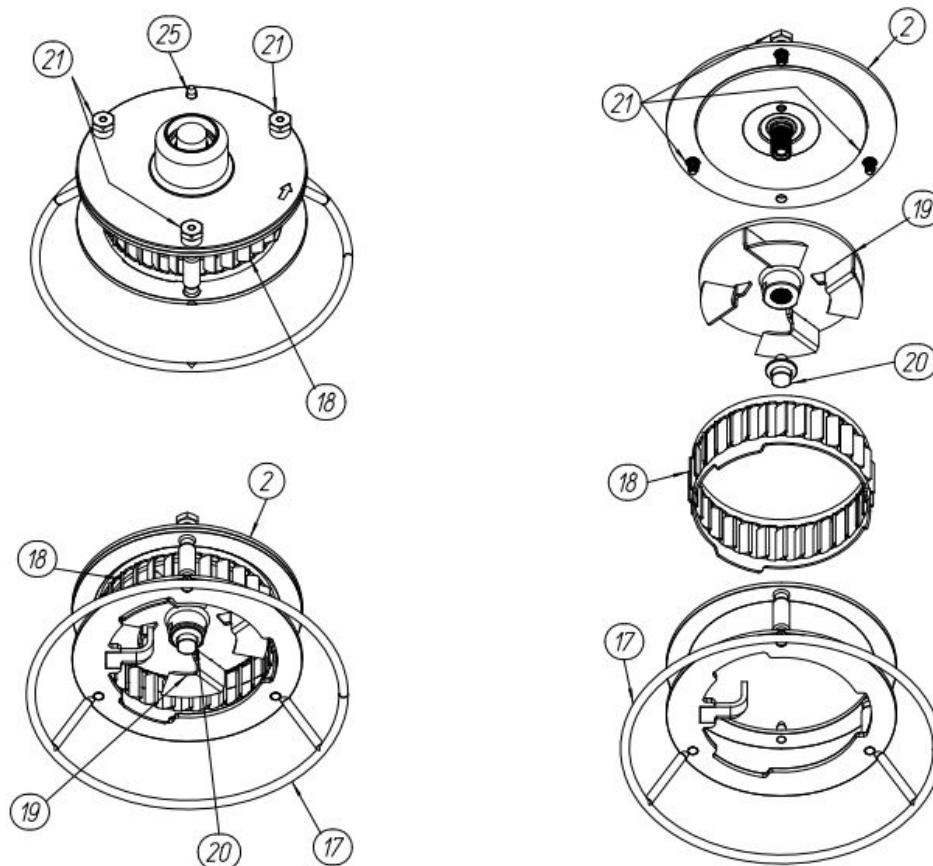
## FEJRÉSZEK FELSZERELÉSE

FIGYELEM! Ellenőrizze, hogy a készülék nincsen áram alatt!

- Oldja ki a féket a (8) kallantyú elforgatásával és emelje fel a (4) kart a motor rész lenyomásával, addig, amíg a fejrészhez hozzá nem fér (fejrész csere pozíció).
- Helyezze fel a (19) forgó fejrészt a bemenésekkel ellátott tengelyre és a másik kezével rögzítse azt a (20) csavarral.
- Rögzítse a (19) forgó fejrészt a készülékhez adott csavarkulcsokkal
- Helyezze fel a (18) rögzített pengét a (17) penge védőre úgy, hogy a rögzített penge kitüremkedései illeszkedjenek a fogadó nyílásokba.
- A összeszerelt (18+17) rögzített pengét és penge védőt helyezze a (2) kar lyukakba és pozícionálja a (21) rögzítőkkel úgy, hogy a (17) penge védő a helyén maradjon.
- Húzza meg a (2) ételbe merülő rúd három darab (21) csavarját a készülékhez adott csavarkulccsal

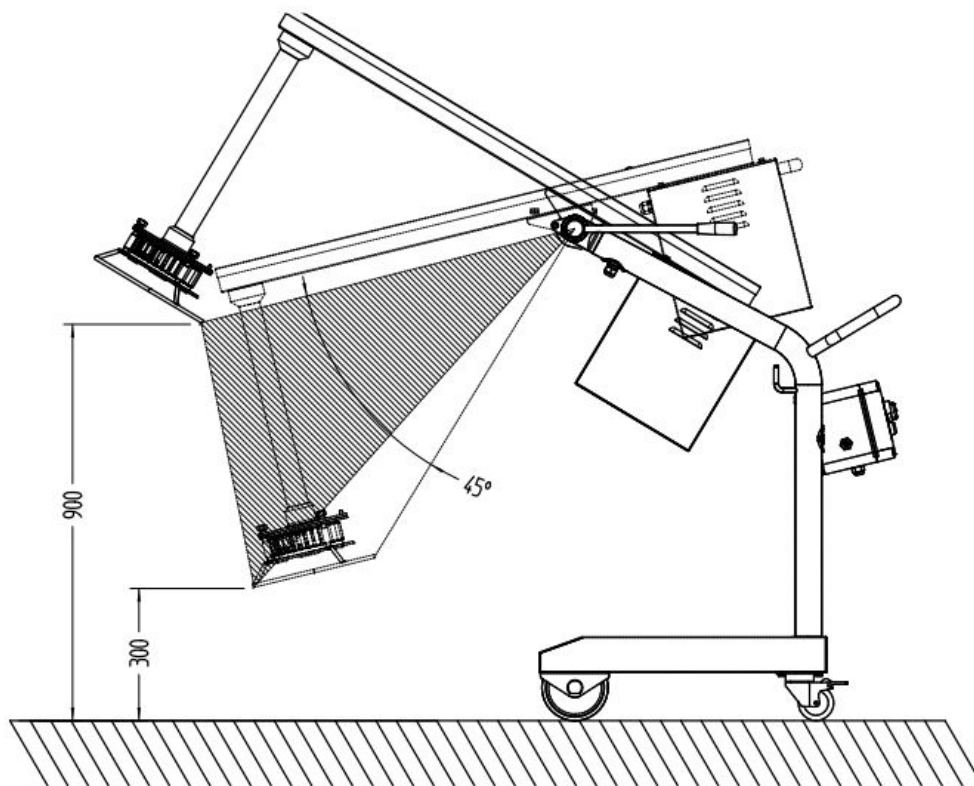


Tárolási pozíció



## MUNKA POZÍCIÓK

A forgó fejrészt tartó kart több magasságra is fel lehet emelni, ezt a munkaterületet a karon található (16) mikrokapcsoló határozza meg. Ha a (4) kart túl magasra emelik és ezáltal a biztonságos munka pozícióból kikerül a kar, a mikrokapcsoló leállítja a készüléket. Ebben az esetben a kart újra biztonságos pozícióba kell állítani és újra kell indítani a készüléket.



## FEJRÉSZ TÍPUSOK

A forgó fejrész egy négy élén megerősített tárcsa. A rögzített penge fejrész három különböző kivitelben is megvásárolható, a különbség a fogazatban azaz a pengék számában van:

- 42 foggal ellátott rács: finomra pürésítéshez, szószokhoz ajánlott
- 30 foggal ellátott rács: közepes finomságú pépesítéshez ajánlott
- 21 foggal ellátott rács: rostos anyagokhoz, daraboláshoz, rusztikus állaghoz ajánlott

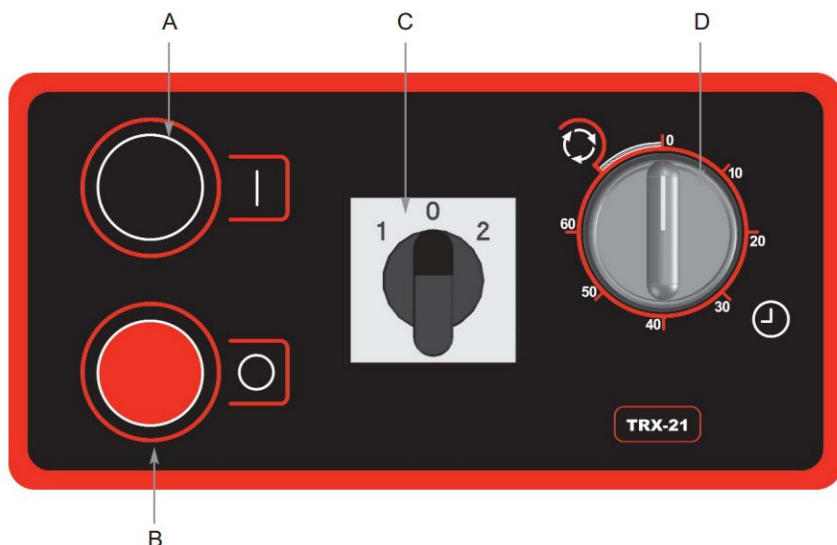
## ELEKTROMOS CSATLAKOZÁS

A TRX-21 kapható egyfázisú és háromfázisú kivitelben is, míg a TRX-22 csak egyfázisú kivitelben érhető el. Mielőtt a készüléket az elektromos hálózatra csatlakoztatná, győződjön meg róla, hogy a hálózat paraméterei megfelelnek a készülék elektromos paramétereinek. A készülék az adattáblának megfelelő elektromos csatlakozóval van fel szerelve, ezzel csatlakoztassa egy, a falon lévő és biztonsági leválasztó kapcsolóval ellátott elektromos aljzatba.

A forgó fejrésznek óramutató járásával ellentétes irányban kell forognia. Ha három fázisú készüléket vásárolt és a fejrész az óramutató járásával egyező irányban forog, szakember segítségét kérve cseréljen meg két fázist az elektromos bekötésben.

A készüléknek 10 m hosszú elektromos vezetéke van, ügyeljen arra, hogy földelt csatlakozóba dugja és hogy a kábelt mozgatás vagy használat közben ne érje sérülés.

## VEZÉRLŐPANEL LEÍRÁSA



A - START gomb: elindítás

B - STOP gomb: leállítás

C - sebesség kiválasztó gomb  
(csak TRX-22 változatnál)

D - időzítő 1-60 perc vagy  
folyamatos üzemmód

## HASZNÁLAT

1. Szállítsa a készüléket a használat helyére és rögzítse a hátsó kerekeit.
2. Pozicionálja a forgó részt tartó kart az ételt tartalmazó üstbe vagy tartályba.
3. Csatlakoztassa a készüléket az elektromos hálózatra.
4. [csak TRX-22 változat esetén] állítsa be a kívánt sebességet (1 vagy 2).
5. Az óramutató járásában megegyező irányba történő forgatással állítsa be az időzítőt. 0-60 perc közötti időtartamra vagy az óramutató járásával ellentétes irányban forgassa el a gombot a folyamatos üzemmódra.
6. Nyomja meg a START gombot.
7. A készülék leállításához mindig használja a STOP gombot! (TRX-22 változatnál nem elegendő a sebességet 0-ra állítani!)

## SZÉTSZERELÉS ÉS TISZTÍTÁS

1. Ellenőrizze, hogy a készüléket leválasztotta-e az elektromos hálózatról!
2. Szerelje le a rögzített és a forgó fejrészt is a "Fejrészek felszerelése" fejezetben leírt lépések fordított sorrendben történő végrehajtásával. Vigyázzon, mert ezek az eszközök nagyon élesek!
3. Az élelmiszerral érintkező felületeket közvetlenül használat után el kell tisztítani, ehhez használjon forró vizet és az élelmiszerbiztonsági előírásoknak megfelelő vegyszert.
4. Bő vízzel öblítse le a fejrészeket és fertőtlenítsen is őket.
5. A forgó fejrészt, rögzített fejrészt és a rögzített fejrészt tartó eszközt is lehet mosogatógépben tisztítani.

**FIGYELEM!** Soha ne használjon közvetlen vízsugarat és maró vegyszereket vagy rozsdamentes felületet karcoló anyagokat, mert azok elősegíthetik a rozsdásodást!

## KARBANTARTÁS

Ha a hálózati vezeték megsérül, azt azonnal ki kell cserélni. Ezt a műveletet csak megfelelő szakember végezheti. Időszakonként ellenőrizze az ékszj feszességét!

Rendellenes vagy hibás működés esetén haladéktalanul vegye fel a kapcsolatot a forgalmazóval vagy annak kijelölt szervizpartnerével!