

# UŽIVATELSKÁ PŘÍRUČKA

## GAMMO HDW-4 hotdogovač

Děkujeme, že jste si vybrali produkt GAMMO.

Pro co nejúčinnější provoz vašeho zařízení si přečtěte uživatelskou příručku.

GAMMO hotdogovač lze použít k výrobě párků v rohlíku. Zařízení je bezpečné, stabilní a snadno se používá. Komponenty spotřebiče jsou většinou vyrobeny z nerezové oceli nebo potravinářských materiálů.

### BEZPEČNOSTNÍ INSTRUKCE

- Nesprávné použití může způsobit poškození zařízení a zranění uživatele.
- Používejte zařízení pouze k určenému účelu. Výrobce neručí za škody způsobené nesprávným použitím.
- Spotřebič lze používat pouze k udržování teploty potravin.
- Používejte stroj na rovném a stabilním pracovním povrchu.
- Údržbu a opravy smí provádět pouze kvalifikovaný servisní technik. Všechny díly v balení jsou nutné pro správné používání zařízení!
- Dodržujte předpisy platné ve vaší oblasti: práce a způsobilost k práci, požární ochrana, napájení, bezpečnostní technika!
- Neponořujte spotřebič do vody
- Nečistěte proudem vody nebo tlakovou vodou
- Nepřemísťujte zařízení, když je zapnuté
- Spotřebič nepoužívejte, pokud je nádrž na vodu prázdná.
- Zařízení používejte POUZE v uzavřených prostorách.
- Když spotřebič nepoužíváte, vždy jej vypněte a odpojte ze zásuvky.
- Uchovávejte obal mimo dosah dětí. Obalové materiály musí být zlikvidovány v souladu s místními předpisy na ochranu životního prostředí.
- Pokud je napájecí kabel poškozen, nechte jej vyměnit kvalifikovaným technikem, aby nedošlo k úrazu elektrickým proudem a byl zajištěn bezpečný provoz.
- Zařízení nesmí používat osoby se sníženými duševními, smyslovými nebo motorickými schopnostmi ani nekvalifikovaný personál.
- Nedovolte dětem, aby si hrály v blízkosti spotřebiče.
- Dávejte pozor, abyste se při používání spotřebiče nepopálili.
- **POZOR!** Nedotýkejte se jiných součástí než ovládacích tlačítek. Ostatní součásti spotřebiče nebo voda v nádobě se mohou během používání přehřát.
- Udržujte zařízení a elektrickou zásuvku mimo dosah vody nebo jiných kapalin. Pokud se spotřebič náhodně ponoří do vody, okamžitě jej odpojte a nechte jej zkontrolovat autorizovaným servisním technikem. Pokud tak neučiníte, je to životu nebezpečné.
- Nikdy nesnímejte ochranný kryt ze zařízení.
- Vlastní oprava zařízení je životu nebezpečná.
- Zajistěte, aby se napájecí kabel nedostal do kontaktu s ostrými nebo horkými předměty a udržujte jej mimo dosah otevřeného ohně. Při odpojování vždy tahejte za zástrčku, nikoli za napájecí kabel.
- Během používání vždy věnujte pozornost zařízení.
- Při čištění nebo pokud se delší dobu nepoužíváte, vždy odpojte napájecí kabel.
- **POZOR!** Když je připojen napájecí kabel, jednotka je vždy zapnutá.
- Vypněte zařízení a poté odpojte napájecí kabel.
- Po použití spotřebič vypněte a odpojte ze zásuvky.
- **POZOR!** po prvním zapnutí se může objevit kouř, to je přirozené!

## DOPORUČENÁ POUŽITÍ

Doporučeno pro občerstvení, bufety, hotely, restaurace, nádraží atd.

### INSTALACE

- Odstraňte obalové materiály.
- Zkontrolujte, zda nedošlo k poškození zařízení během přepravy. V případě jakéhokoli poškození okamžitě informujte svého prodejce a zařízení **NEPOUŽÍVEJTE!**
- Umístěte spotřebič na pevný povrch a vyrovnejte jej.
- Ujistěte se, že v blízkosti spotřebiče nejsou žádné zdroje tepla (jako jsou radiátory, ohřívače tepla, kamna nebo jiná zařízení).
- Ujistěte se, že je spotřebič vzdálen alespoň 10 cm od jiných předmětů nebo stěn.
- Umístěte spotřebič tak, aby byl napájecí kabel vždy přístupný.
- Spotřebič a jeho příslušenství očistěte měkkým hadříkem namočeným ve vlažném saponátu, poté jej otřete do sucha a nechte zcela vyschnout.

### NÁVOD K POUŽITÍ

- Umístěte kulatý táč na vodu do automatu na párky a naplňte ho vodou: hladina vody by měla být nad značkou MIN (200 ml) nebo do 80 % kapacity táčku.
- Umístěte skleněný válec na táč na vodu, naplňte košík párkem, vložte jej do skleněného válce a nasadte víko.
- **POZOR!** Při používání spotřebiče se ujistěte, že hladina vody nikdy neklesne pod značku minima. Během používání to pravidelně kontrolujte.
- Připojte spotřebič k elektrické síti.
- K ohřevu vody použijte vypínač ON / OFF (vpravo) na přední straně spotřebiče.
- Pomocí ovladače teploty na ovládacím panelu nastavte požadovanou teplotu. Kontrolka ohřevu se rozsvítí a zhasne, jakmile spotřebič dosáhne nastavené teploty.
- Při objednávce odeberte požadované množství párek.
- Rohlík můžete nahřívat na kovových hrotech. Opatrně vložte požadované množství rohlíků na hroty a poté zapněte ohřev pomocí ON / OFF (vlevo).

### Tepelná ochrana Tlačítko RESET

- Spotřebič je vybaven tepelnou spouští, aby se zabránilo poškození v důsledku přehřátí nebo úplného odpaření vody. Tlačítko RESET se nachází na zadní straně jednotky.
- Pokud se spotřebič přehřeje, nechte jej vychladnout, sejměte víčko RESET a zatlačte zpět tepelný spínač.
- **POZOR!** Nikdy se zařízením během používání nepohybujte.
- **POZOR!** Hroty hotdogovače s hroty mohou být horké!
- **POZOR!** Nepokoušejte se nic odstraňovat holýma rukama z fungujícího zařízení. Použijte kleště nebo pinzetu.
- **POZOR!** Pokud se jídlo rozlije a rozlije se na váš spotřebič, okamžitě jej vyčistěte; jinak mohou díly selhat.
- Pokud spotřebič nepoužíváte, vypněte jej a otočte regulátor teploty zpět na „0“.
- Pokud spotřebič delší dobu nepoužíváte, odpojte jej.
- Po každodenním používání nezapomeňte spotřebič vyčistit, jak je popsáno v části „Čištění a údržba“.

### ČIŠTĚNÍ A ÚDRŽBA

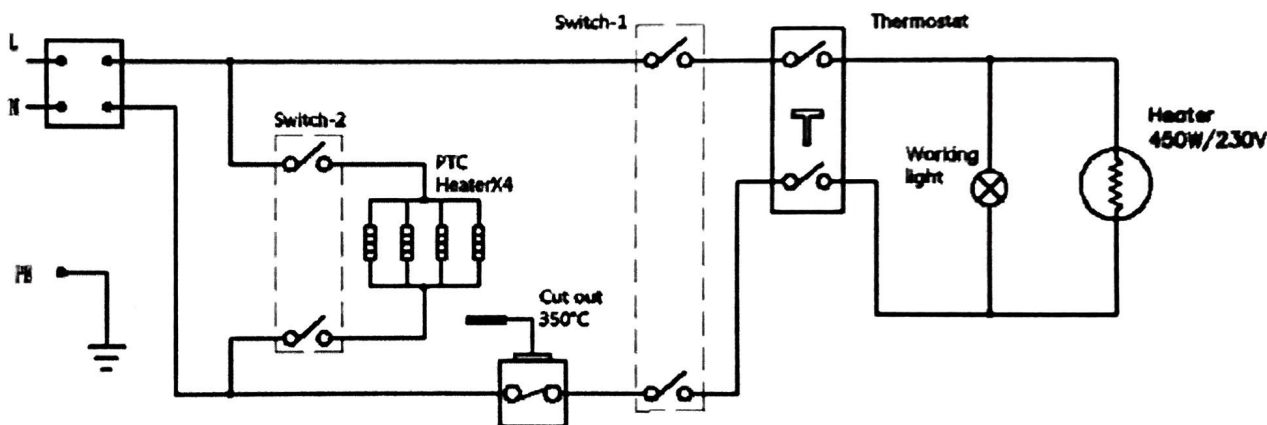
- Před jakýmkoli čištěním nebo údržbou odpojte elektrickou zástrčku.
- **POZOR!** Před čištěním nebo údržbou nechte spotřebič a vodu v něm vždy zcela vychladnout.
- **POZOR!** Při čištění nepoužívejte žíravé, rozpouštědlové nebo granulované čisticí prostředky – ty mohou způsobit poškrábání. Ujistěte se, že se do spotřebiče nedostane žádná voda.
- **POZOR!** Nikdy neponořujte přístroj do vody nebo jiné kapaliny!
- Spotřebič čistěte vlhkým hadříkem namočeným ve slabém roztoku čisticího prostředku. Otřete suchým hadříkem a nechte zařízení zcela vyschnout.
- Při pravidelném používání se může tvořit vodní kámen. Lze jej snadno odstranit octem

- nebo jinou neagresivní odvápnovací kapalinou pro potravinářský průmysl.
- Pokud zařízení nepracuje správně, kontaktujte svého prodejce nebo servisní středisko.

### technické parametry

model	Elektrické připojení	Výkon	Velikosti
HDW-4	230V/60Hz	650W	48x28x41cm

### Elektrické schéma:



### SKLADOVÁNÍ

- Před uložením se ujistěte, že je zařízení vyčištěno.
- Otočte napájecí kabel.
- Zařízení skladujte na chladném a suchém místě.

### ZÁRUKA

Na zařízení je poskytována záruka 12 měsíců od data nákupu. Záruční podmínky naleznete na záručním listu.

Záruka neplatí v následujících případech:

1. Doprava, instalace, poškození v důsledku nestandardního elektrického zapojení
2. V případě poruchy součásti v důsledku nesprávného napájení
3. V případě poškození způsobeného neoprávněnou demontáží, laděním, výměnou mechanických nebo elektrických součástí
4. V případě poškození způsobeného nesprávným používáním, čištěním nebo údržbou
5. Selhání způsobené jinými než lidskými příčinami, jako jsou přepětí, požáry, zemětřesení, blesky, jiné přírodní katastrofy nebo selhání způsobené hlodavci a jinými škůdci
6. V případě nedodržení návodu k použití
7. Pro spotřební a opotřebitelné díly (např. topné těleso).

### LIKVIDACE VYŘAZENÉHO ZAŘÍZENÍ

Vyřazené stroje musí být zlikvidovány způsobem šetrným k životnímu prostředí. Doporučuje se odevzdat zařízení do recyklačního střediska.