

UPUTE ZA UPORABU

GAMMO HDW-4 aparat za hot dog

Zahvaljujemo što ste izabrali GAMMO proizvod.

Radi najefikasnije uporabe uređaja pročitajte upute za uporabu.

Ovaj GAMMO uređaj se može koristiti za pripremanje hot dog-a. Uređaj je siguran, stabilan i lako se koristi. Sastavni dijelovi uređaja su od nehrđajućeg čelika ili od materijala koji odgovaraju prehranbenim propisima.

SIGURNOSNI PROPISI

- Neispravna uporaba može rezultirati kvar na uređaju i ozljedu korisnika.
- Uređaj se smije koristiti samo u tu svrhu za koju ju ga konstruirali. Proizvođača ne tereti odgovornost za kvarove prouzrokovane neispravnim korištenjem.
- Uređaj se smije koristiti samo za održavanje temperature hrane.
- Uređaj koristite na stabilnoj vodoravnoj površini.
- Održavanje i servisiranje može obaviti samo obučeni servisier. Za ispravnu uporabu uređaja potrebni su svi dodaci koji se nalaze u paketu!
- Držite se svih propisa za sposobnosti za rad, propisa protupožarne zaštite, propisa za napajanje strujom, i sigurnosnih propisa koji vrijede u vašoj okolini!
- Nemojte uređaj uroniti u vodu
- Nemojte čistiti uređaj vodenim mlazom ili vodom pod pritiskom
- Nemojte micati uređaj u uključenom stanju
- Nemojte koristiti uređaj ako je spremnik uređaja prazan.
- Uređaj se smije koristiti SAMO u unutarnjem prostoru.
- Ako ne koristite uređaj duže vrijeme iskopčajte ga iz struje.
- Držite materijale ambalaže podalje od dječjih ruku. Materijali ambalaže se smiju uništiti prema važećim mjesnim ekološkim propisima.
- Ukoliko je električni kabel oštećen, izmijenite ga putem stručnjaka ští biste izbjegli strujni udar i radi sigurnog rada.
- Uređaj ne smiju koristiti osobe mlađe od 8 godina, osobe sa smanjenom fizičkom, osjetilnom ili razumnom sposobnošću.
- Ne dopustite djeci da se igraju u blizini uređaja.
- Pazite, nemojte se opeći pri uporabi uređaja.
- **PAŽNJA!** Nemojte dodirnuti elemente uređaja izuzev gumbi za podešavanje. Ostali elementi uređaja odnosno voda u spremniku se mogu pregrijavati za vrijeme uporabe.
- Držite podalje svoj uređaj i električni priključak od vode ili bilo kakve tekućine. Ukoliko uređaj slučajno padne u vodu odmah izvucite električni kabel iz utičnice i pokažite uređaj stručnom servisu. Ne pridržavanje propisa može dovesti do situacije opasnoj za život.
- Nemojte nikada odstraniti vanjski omotač uređaja.
- Nemojte vlastitim rukama početi popravljati uređaj. **Možete doći situaciju koja je opasna za život.**
- Uvjerite se što električni kabel nije u kontaktu s oštrim ili vrućim predmetima i držite ga podalje od vatre i otvorenog plamena. Kod isključenja uređaja iz struje uvijek povucite utikač a ne električni kabel.
- Za vrijeme uporabe uvijek pazite i na uređaj.
- Za vrijeme čišćenja ili kod duže stanke u korištenju uvijek isključite uređaj iz električne mreže.
- **PAŽNJA!** U slučaju priključenog kabela uređaj je uvijek pod strujom.
- Isključite uređaj zatim iskopčajte ga iz struje.
- Nakon korištenja iskopčajte uređaj i izvucite električni kabel iz utičnice.
- **PAŽNJA!** Nakon prvog puštanja u pogon može se pojaviti dim, to je normalno!

PREPORUČENA MJESTA ZA UPORABU

Snack barovi, hoteli, bifei, restorani, kolodvori itd.

INSTALACIJA

- Odstranite ambalažu.
- Provjerite da li je uređaj oštećen za vrijeme dostave. U slučaju bilo kakvog oštećenja kvar odmah javite distributeru i **NEMOJTE** koristiti uređaj!
- Smjestite uređaj na masivnu vodoravnu površinu i nivelirajte ga.
- Uvjerite se da u blizini uređaja nema nikakvih izvora topline (npr. radijatora ili ostalih grijača).
- Uvjerite se što je uređaj udaljen barem 10 cm-a od bilo kakvog predmeta ili zida.
- Smjestite uređaj na način da električni kabel bude uvijek dostupan.
- Prebrišite uređaj i dodatke s mekom krpom umočenom u vodu s deterdžentom, zatim obrišite ga na suho i ostavite uređaj da se skroz osuši.

UPUTE ZA UPORABU

- Smjestite okruglu posudicu za vodu u uređaj za hot dog, pa napunite je vodom: razina vode neka bude iznad crte MIN (200ml), ili maks do 80% kapaciteta posudice.
- Smjestite stakleni valjak na posudicu za vodu napunite košaricu hrenovkama, stavite košaricu u stakleni valjak pa zatim smjestite poklopac.
- **PAŽNJA!** Pazite na to da razina vode za vrijeme korištenja uređaja nikada ne padne ispod crte za minimum. Ellenőrizze ezt rendszeresen használat közben.
- Gurnite utikač uređaja u utičnicu.
- Za zagrijavanje vode koristite prekidač ON/OFF (desni) na prednjoj strani uređaja.
- Postavite željenu temperaturu s regulatorom na upravljačkom panelu. Svijetlo grijanja se upali i ugasi kada uređaj postigne željenu temperaturu.
- Kod narudžbe izvadite željenu količinu hrenovki.
- Kifle možete ugrijati na metalnim šipkama. Navucite pažljivo kiflice na šipke pa uključite grijanje prekidačem ON/OFF (lijevi).

Termoosigurač RESET gumb

- Uređaj je opremljen termoosiguračem protiv kvarova prouzrokovanih mogućim pregrijavanjima ili nestankom vode iz okrugle posudice. RESET gumb se nalazi na pozadini uređaja.
- Ako se uređaj pregrijao ostavite ga da se ohladi, odstranite zaštitni čep RESET-a i gurnite natrag termoosigurač.
- **PAŽNJA!** Nemojte nikada micati uređaj za vrijeme uporabe.
- **PAŽNJA!** Šipke uređaja za hot dog mogu biti vruće!
- **PAŽNJA!** Nemojte ništa odstraniti s uređaja s golim rukama dok je uređaj u pogonu. Koristite hvataljku za vađenje već gotovih hrenovki.
- **PAŽNJA!** Ako se uređaj zaprlja s neakvom hranom preporučuje se njegovo pravodobno čišćenje; u suprotnom može doći do kvarova rezervnih dijelova.
- Ako ne koristite uređaj isključite ga postavljanjem regulatora temperature u "0" poziciju.
- Ako ne koristite uređaj duže vrijeme iskopčajte ga iz struje.
- Ukoliko nemate više potrebe za uređajem očistite ga prema uputama iz poglavlja "Čišćenje i održavanje".

ČIŠĆENJE I ODRŽAVANJE

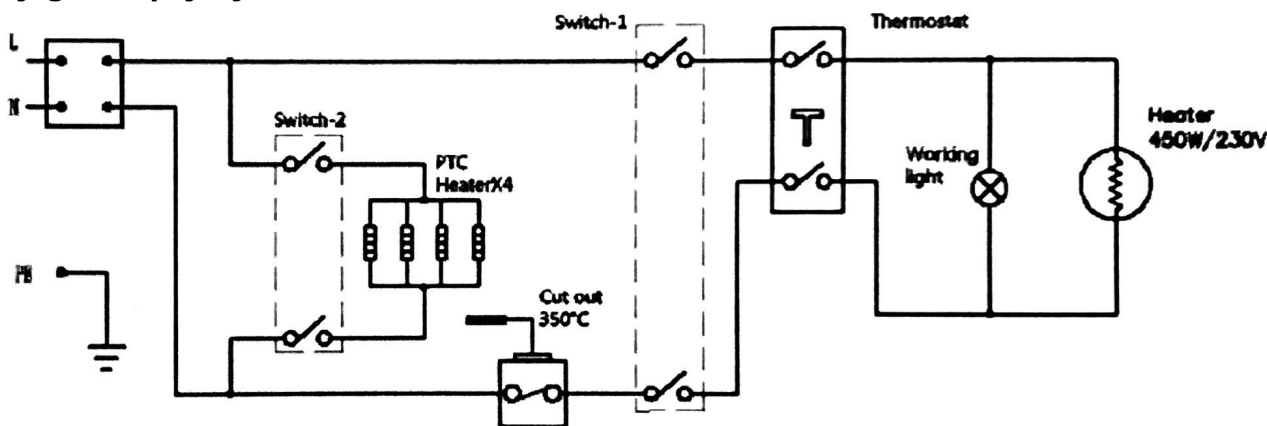
- Prije svakog čišćenja i održavanja isključite uređaj iz struje!
- **PAŽNJA!** Prije svakog čišćenja i održavanja, pustite da se uređaj i voda u njemu ohladi.
- **PAŽNJA!** Prilikom čišćenja nemojte koristiti korozivna sredstva, otapala ili sredstva za čišćenje sa zrcima - ova zadnja sredstva mogu prouzrokovati ogrebotine na površini uređaja. Uvjerite se što nije dospjela voda u unutrašnjost uređaja.
- **PAŽNJA!** Nemojte nikada uroniti uređaj u vodu ili u bilo kakvu tekućinu!
- Prebrišite uređaj krpom umočenom u vodu s malo deterdženta. Obrišite uređaj na suho

- jednom suhom krpom.
- Kod redovitog korištenja može doći do nataloženja vodenih kamenaca; to se može odstraniti vodom pomiješanom octom ili sa specijalnim sredstvima za skidanje vodenih kamenaca.
- Ako uređaj ne radi na pravi način stupite u kontakt s distributorom ili servisoml.

Tehnički podaci

Model	Električni priključak	Električna snaga	Dimenzije
HDW-4	230V/60Hz	650W	48x28x41cm

Dijagram spajanja:



ODLAGANJE

- Uvjerite se da je uređaj bio očišćen prije odlaganja.
- Smotajte električni kabel.
- Držite uređaj na hladnom i suhom mjestu.

JAMSTVO

Uređaj osnovno ima 12 mjeseci jamstva od dana kupnje. Uslove jamstva ćete naći na dokumentu o jamstvu.

U dolje navedenim situacijama se ne može potvrditi jamstvo:

1. U slučaju kvarova zbog dostave, instalacije ili nestandardiziranog električnog priključka
2. U slučaju kvarova rezervnih dijelova zbog ne odgovarajuće električne opskrbe
3. U slučaju kvarova zbog nedopuštenog rastavljenja, ugađanja ili izmjene mehaničkih ili elektroničkih dijelova
4. U slučaju kvarova zbog neispravnog korištenja, čišćenja ili održavanja
5. U slučaju kvarova zbog nehumanih razloga kao što su preopterećenje zbog napona, požar, zemljotres, munja, ostale prirodne katastrofe ili u slučaju kvarova zbog glodavaca ili ostalih štetočina
6. U slučaju nepridržavanja opisanih u uputama za uporabu
7. U slučaju potrošnih dijelova (npr. uložak za grijanje).

UNIŠTENJE NEAKTIVNIH UREĐAJA

Rashodovani uređaji se smiju uništiti prema važećim ekološkim propisima. Predlaže se odlaganje uređaja na dvorištima za reciklažu.