

## Használati útmutató

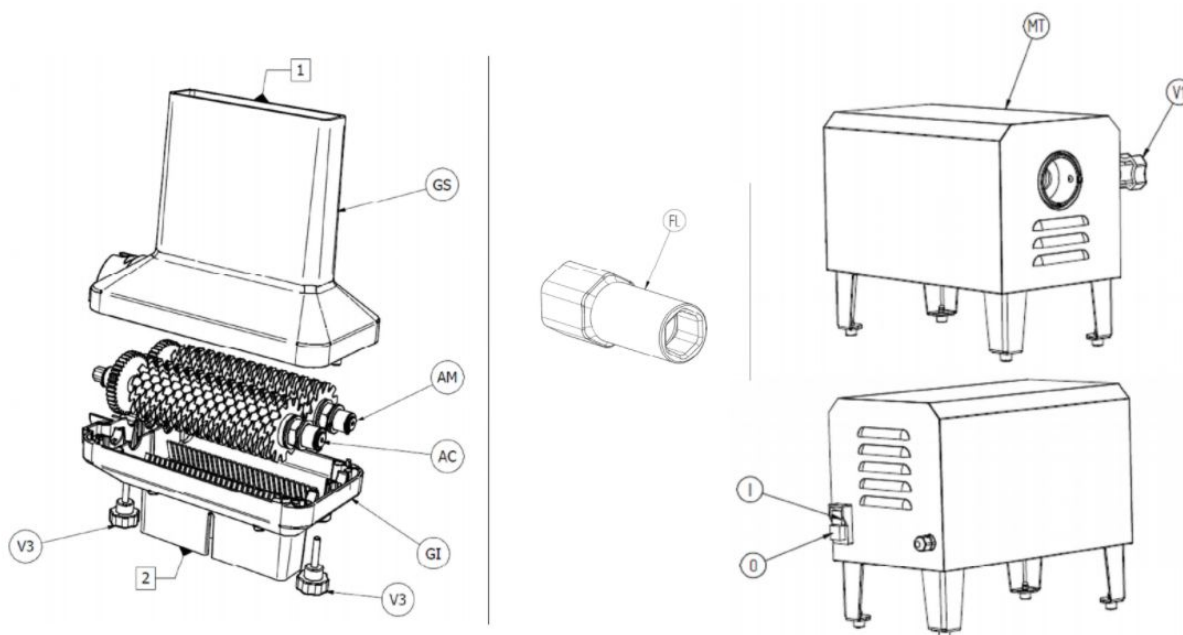
### TRE SPADE TENDER 900K PRO rostlazító

Mivel ez a fejrész **csont nélküli** hús lazítására lett tervezve, nem ajánljuk más használatra. Kérjük vegye figyelembe, hogy akármilyen jogtalan, vagy nem rendeltetésszerű használat kárt okozhat az alkotóelemekben ami az előírt feladat elvégzésének leállításához, valamint a kezelő egészségének veszélyeztetéséhez, és a garancia elvesztéséhez vezethet. A gyártó és a magyarországi forgalomba hozó nem felelős a helytelen használatból adód káreseményekért.

#### FIGYELEM!

- Olvassa el és kövesse ezeket az utasításokat a gép használata előtt.
- A gyermekeket tartsa távol a munkaterülettől.
- A gépet egyszerre csak egy személy használhatja, mivel nem több személy párhuzamos munkájára lett tervezve.
- A gépet csak az előírt feladatokra használja.
- **Az előírtól eltérő használat nem csak a garancia elvesztéséhez, hanem veszélyes körülményekhez is vezethet.**
- Használat előtt ellenőrizze, hogy nincsenek-e idegen testek a meghajtó tengely kiállások környékén.
- Minden használat előtt ellenőrizze a biztonsági berendezések működését.
- Minden művelet, beleértve a tisztítást, a gépben lévő étel vizsgálatát, összerakást, stb. kikapcsolt állapotban kell végrehajtani, váratlan elindulások elkerülése végett.
- Ne használjon vízsugarakat és egyéb olyan agresszív termékeket tisztításra amelyek elektromos szigetelést sérthetnek.
- Csak és kizárólag eredeti **TRE SPADE** kiegészítőket és csere alkatrészeket használjon.
- Legyen kifejezetten óvatos a két vágó tengellyel (**AM-AC**) mivel balesetet okozhatnak.
- Legyen óvatos a bemeneteli (**1**) és a kimeneteli (**2**) nyílással. Ezek veszélyes területek, és üzem közben kezek lehetnek a közelükben.

## HASZNÁLAT ÉS KARBANTARTÁS



A rostlazító a következő főbb részekből áll:

Felső burkolat (GS)

Alsó burkolat (GI)

Kés meghajtó (AM)

Meghajtott tengely (AC)

Burkolat rögzítő csavar (V3)

Tengely adapter (FL)

Meghajtó alapgép (MT)

Fejrész rögzítő csavar (V1)

START gomb (I)

STOP gomb (O)

A megfelelő működéshez minden alkatrészt csatlakoztatni kell.

### HASZNÁLAT ELŐTT

Szedje szét a gép testét, csavarja ki a rögzítőcsavart (V3), szedje szét az alsó (GS) és a felső (GI) burkolatot, távolítsa el a kés meghajtót (AM) és a meghajtott tengelyt (AC). Mossa el és szárítsa meg a részeket. Ne mossa meg az alapgépet (MT).

### ÖSSZESZERELÉS ÉS INDÍTÁS

- **FIGYELEM:**a következő műveleteket áramtalanítva végezze.
- Helyezze be a fejrész csatlakoztató adaptert (FL) a házába az alapgépen (MT), miután kicsavarta a rögzítőcsavart (V1). Ezután győződjön meg róla, hogy a fejrész teljesen benne van a házában, és csavarja vissza a rögzítőcsavart (V1)
- Megfelelő illeszkedésnél a fejrészt nem lehet mozgatni.
- Helyezze be a késeket az alsó burkolatba (GI) (figyeljen oda, hogy a kés meghajtó (AM) megfelelően illeszkedjen. Ezután csatlakoztassa a felső burkolatot (GS) és rögzítse a csavar segítségével (V3). Ne erőltesse szerszámmal, a kézi illesztés elegendő.
- Helyezze be az összeillesztett rostlazító fejrészt az adapterbe (FL), kicsit forgassa el, hogy megkönnyítse az illeszkedést.
- Rögzítse meg a csavar segítségével (V1)
- Ezután ha a gép rendesen össze van szerelve, kapcsolja hálózatra az alapgépet (MT),
- Indítsa el a START gombbal (I), ami az alapgépen (MT) található.
- Helyezze be a terméket a szájba (1) ami a felső burkolaton (GS) található.

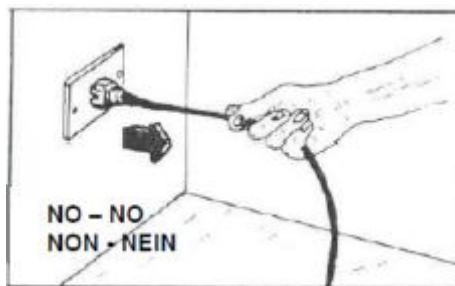
**FONTOS:** ha lehetséges, a gép ne fusson üres állapotban, a szükségtelen kopás elkerülése végett. Ezért ajánlott, hogy mindig nyomja meg az STOP gombot (O) ha a munka áll. Ha idegen test kerül a fejrészbe, az a gép hirtelen megállásához vezet. Ebben az esetben a következők a helyes lépések:

- rögtön nyomja meg a vörös STOP gombot (O)
- húzza ki a gépet a hálózathoz
- csavarja ki a rögzítőcsavart (V1)
- távolítsa el a rostlazítót az alapgépből (MT)
- távolítsa el ilyen sorrendben: (V3), (GS), (AM), és (AC)
- távolítsa el az idegen anyagot ami a leállást okozta.

**Soha se helyezze a kezét vagy egyéb tárgyat a gépbe amíg az csatlakoztatva van a hálózathoz, mivel ez sérülést okozhat a kezelőnek.**

### SZÉTSZERELÉS ÉS TISZTÍTÁS

Minden használat után az STOP (O) gomb megnyomását követően, húzza ki a gépet a hálózathoz tisztítás vagy szétszerelés előtt. **Ne a vezetéknel fogva húzza ki a csatlakozót.**



A fejrész kiengedéséhez lazítsa meg a rögzítőcsavart (V1), és vízszintesen szedje ki a házból. Az összeszerelés fordított sorrendjét követve szedje szét a részeket és tisztítsa meg őket.

**FONTOS:** kizárólag vizet (lehetőleg forró vizet) és természetes tisztítószereket használjon tisztításra. Soha ne használjon maró hatású termékeket tisztításra. Ezen termékek használata ronthatja az alkotóelemek minőségét, és hosszútávon az élelmiszer minőségét is ronthatja. A fejrész tökéletes állapotban való tartásához mindig kövesse a tisztítást egy körültekintő szárítást. Ha várhatóan hosszabb ideig nem lesz használva a fejrész, enyhén olajozza be a felületét étolajjal, ezt a legközelebbi használatkor teljes mértékben el kell távolítani.

**VÁRATLAN LEÁLLÁS ESETÉN:** a probléma keresése előtt állítsa le a gépet az STOP gomb (O) megnyomásával, majd húzza ki a hálózathoz.

Ezt követően:

- Ha a leállás a hálózat áramkimaradása miatt történt, ne dugja vissza amíg helyre nem áll az áramellátás.
- Ha a leállás az túltöltés következménye, kikapcsolt és áramtalanított állapotban, leszedheti a fejrészt és eltávolíthatja a leállást okozó anyagot.