

HASZNÁLATI és KARBANTARTÁSI ÚTMUTATÓ

FM F-408, F-608 analog kelesztő szekrények

1. CE MEGFELELŐSÉGI NYILATKOZAT

Gyártó: FM CALEFACCIÓN S.L. - CIF: B-14343594

Cím: Crta de Rute km 2,7 - 14900 Lucena (Córdoba) Spanyolország

Termék: Elektromos sütő - kelesztő

Modellek: FM F-408, F-608

B-14343594 kijelenti, hogy ezek a termékek megfelelnek a következőkben részletezett Európai biztonsági törvényeknek:

DC 2014/35/EU + DC 2014/30/EU + DC 2011/65/EU.

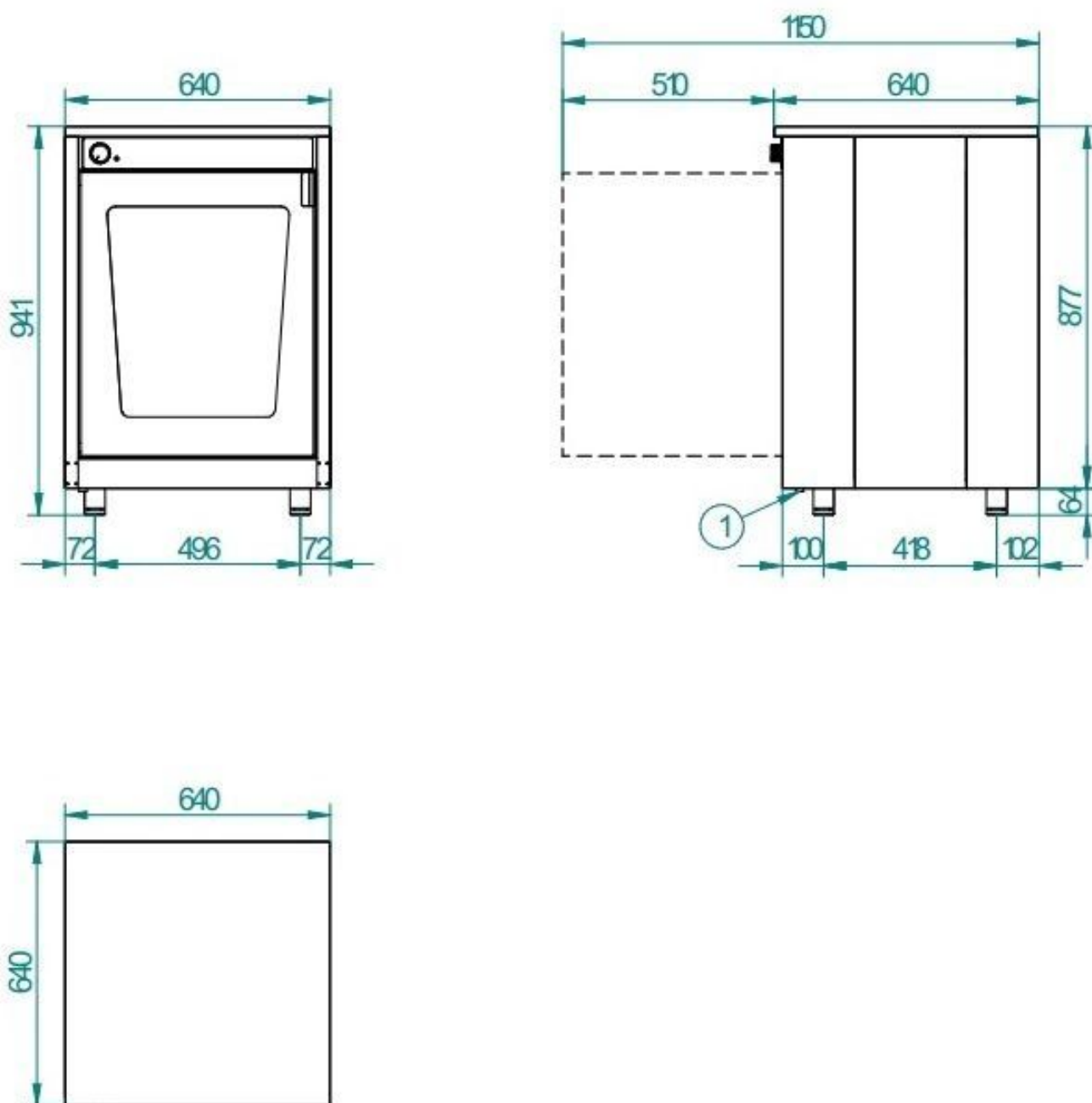
Alkalmazott szabványok:

EN 60335-1:2012 / EN 60335-2-42:2003 + Corr:2007 + A1:2008 + A11:2012 / EN 55014-1:2006 + A1:2009 + A2:2011 / EN 55014-2:1997 + A1:2001 + A2:2008 / EN 61000-3-2 :2006 + A1:2009 + A2:2009 / EN 61000-3-3 :2008.

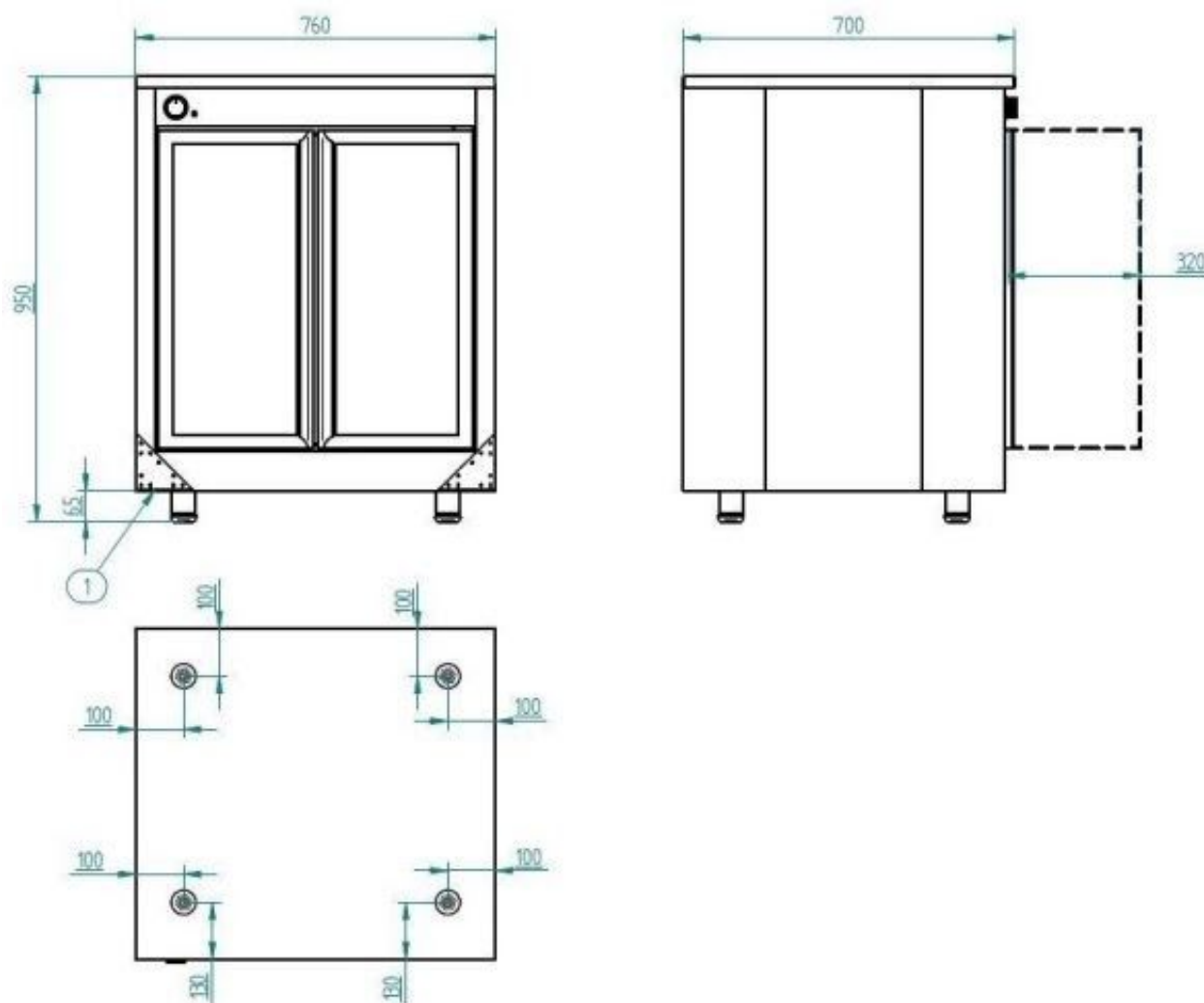
A gyártó cég kijelenti, hogy felelősséget csak a fentiekben felsorolt készülékekre vállal, amelyek megfelelnek a fentiekben részletezett szabványoknak.

2. TECHNIKAI PARAMÉTEREK

F-408	
Súly	32 Kg
Elektromos csatlakozás	230V/50-60 Hz
Villanyvezeték	1F+N+T 2,5 mm ² (shucko)
Zajszint	70 dB alatt
Elektromos teljesítmény	700 W



F-608	
Súly	42 Kg
Elektromos csatlakozás	230V/50-60 Hz
Villanyvezeték	1F+N+T 2,5 mm ² (shucko)
Zajszint	70 dB alatt
Elektromos teljesítmény	1.4 kW



3. GARANCIA

A készülékre alapértelmezetten 12 hónap jótállás vonatkozik a vásárlás dátumától számítva.

A garancia nem terjed ki az üvegajtókra, lámpákra, ajtó tömítésekre, szigetelő anyagokra, vagy a nem megfelelő beüzemelésből, helytelen karbantartásból vagy használatból, valamint a karbantartás hiányából és nem szakszerű havításból adódó károk esetén.

Mielőtt kapcsolatba lépne a szervizzel, készítse elő a készülék pontos modellszámát, gyári számát. Ezek az adatok a készülék oldalára vagy hátoldalára ragasztott adattáblán találhatóak.

Figyelmeztetés: a berendezés helytelen beállítása, beüzemelése, szervizelése vagy karbantartása kárt okozhat a készülékben vagy az üzemeltető személyzetben. Ezért a berendezés elindítása előtt gondosan olvassák el a használati útmutatót.

4. ÁLTALÁNOS FIGYELMEZTETÉSEK

Biztonsági előírások, telepítési és karbantartási figyelmeztetések

- Mielőtt a berendezést elkezd használni olvassa el ezt a használati útmutatót. Tartsa biztonságos és elérhető helyen. Ha technikai segítségre szorul, vegye fel a kapcsolatot a hivatalos szervizzel.
- A telepítést, elindítást és karbantartást csak a gyártó által megjelölt szervizpartner, vagy szakképzett személy végezheti a használati útmutató utasításainak megfelelően.
- Telepítés vagy karbantartás előtt bizonyosodjon meg arról, hogy a készülék nincs elektromos áramra csatlakoztatva!
- Telepítés előtt győződjön meg arról, hogy a beüzemelési helyszínen rendelkeznek a készülék adattábláján feltüntetett áramigényekkel, egyéb szükségletekkel.
- Ne módosítsa, ne válassza le a berendezés biztonsági eszközeit. A garancia megvonását vonja maga után.
- A gyártói figyelmeztetések nem betartása károkat, sérüléseket, halálos baleseteket eredményezhet.
- Utángyártott alkatrészek használata nem biztosítja az optimális működést és a garancia megvonását vonja maga után.
- A kelesztőt csak képzett szakember használhatja.
- A készülék oldalán lévő adattábla fontos technikai információkat tartalmaz javítás vagy karbantartás estére. Ezért kérjük, ne távolítsa el, ne módosítsa, ügyeljen annak épségére.
- Ezen biztonsági előírások be nem tartása mentesíti a gyártót minden felelősség alól, a Garancia pedig érvénytelenné válik.

A használatra vonatkozó biztonsági előírások

- Mielőtt a berendezést elkezd használni olvassa el ezt a használati útmutatót. Tartsa biztonságos és elérhető helyen. Ha technikai segítségre szorul, vegye fel a kapcsolatot a hivatalos szervizzel.
- Ha a berendezés hosszabb ideig használaton kívül van, áramtalanítsa a készüléket.
- A kelesztő szekrényt arra szabad használni, amire tervezték: friss vagy fagyasztott pékáruk és sütőipari termékek kelesztésére. Bármilyen más használat a készülék meghibásodásához vezethet.
- A kelesztő szekrény belső és külső felületét rendszeresen kell tisztítani, a megfelelő higiénia és működés érdekében. A berendezés felületét ne tisztítsa maró hatású tisztítószerrel vagy súrolószerrel mert az felsértheti a készülék felületét.
- A gyártó ajánlásaitól eltérő és nem engedélyezett termékek alkalmazása a sütő használata és tisztítása közben károsíthatja a sütőt és a felhasználót.
- Tisztításkor ne használjon direkt vízugarat a kelesztő szekrény alkatrészeinek károsodásának elkerülése érdekében.
- Ezen biztonsági előírások be nem tartása mentesíti a gyártót minden felelősség alól, a Garancia pedig érvénytelenné válik.

Égési sérülés veszély

- Gondosan olvassa el ezeket a figyelmeztetéseket, és kövesse ezen jelzéseket, amikor a kelesztő bekapcsolt állapotban van, vagy nem teljesen hűlt le.
- Csak a vezérlőgombokat és az ajtó fogantyút érintse kézzel. Kerülje minden más külső felület kézzel való érintését, a használt hőmérséklettől függően egyesek akár forróak lehetnek.
- Viseljen hőálló védőkesztyűt a készülék belsejében lévő edények vagy tálcák mozgatásához.
- Az ajtót lassan nyissa ki, tartsa magát enyhén távol és legyen óvatos: forró gőz távozhat a kelesztő térből!

5. BIZTONSÁGI UTASÍTÁSOK, SZÁLLÍTÁS ÉS KARBANTARTÁS

5.1 Kicsomagolás

Látható sérülések: legyen figyelmes és körültekintő a csomag kézbesítésekor!

Ha a termék leszállítása futárral történik és a csomagoláson jól kivehető külső sérüléseket lát, tegyen részletes kárbejelentést a futár PDA eszközén vagy a Kárjegyzőkönyvben!

Rövid leírás, mind "sérült csomagolás" vagy "sérülés látható" stb. nem elégséges!

Készítsen és mellékeljen jó minőségű fotókat amelyeken jól láthatóak a csomagoláson lévő külső sérülések!

Rejtett sérülések: legyen figyelmes és körültekintő a csomag kibontásakor!

Ha a terméket átvette és a rejtett sérülést 24 órán belül fedezte fel, készítsen jó minőségű fotókat a sérülésről és a termék csomagolásáról. A szállítási címet jelző címke is jól látható kell legyen! Amennyiben a mellékelt fotókon csak a csomag tartalma, vagy csak a termék bizonyos elemei láthatóak, úgy azok nem kerülnek elfogadásra.

Mindkét esetben vegye fel a kapcsolatot a termék forgalmazójával!

5.2 Szállítás

Mielőtt a készüléket a végső beüzemelési pontra mozgatná, bizonyosodjon meg arról, hogy: a készülék befér az ajtón, a raklapon való mozgatás miatt az ajtónyílásnak legalább 840 mm szélesnek kell lennie.

A szállítást-mozgatást csak és kizárólag mechanikus eszközökkel, például raklapos emelővel szabad végezni, mindig raklapon!

5.3 Előzetes műveletek

Távolítsa el a kelesztő külső borításán lévő védőfóliákat. Tisztítsa meg a készüléket az esetlegesen megmaradt ragasztó maradványoktól. Soha ne használjon súroló vagy maró tisztítószeret vagy eszközt, megkárosíthatja a szekrény felületeit!

5.4 A készülék elhelyezése

Mozgassa a készüléket a kijelölt helyére a fentebb (2. és 3. oldalon) jelölt biztonsági távolságokat megtartva.

Hagyjon egy 500 mm-es távolságot az esetleges javításra. Ha vannak hőforrások vagy gyúlékony elemek, akkor a biztonsági távolságnak legalább 500 mm-nek kell lennie.

Biztosítson egy kb. 500 mm szabad munkaterületet az esedékes karbantartási műveletekhez.

5.5 Elektromos bekötés

Mielőtt csatlakoztatná a kelesztő szekrényt az áramforráshoz, ellenőrizze, hogy a helyszínen lévő elektromos hálózat jellemzői megegyeznek-e készülék adattábláján feltüntetett jellemzőkkel.

A helyes elektromos csatlakozás érdekében célszerű a sütő áramigényének megfelelő, típusú és kapacitású elektromos csatlakozóaljzatot felszerelni.

Nem szabad a készüléket időzítőkapcsolóra, vagy rendszeresen megszakadó áramforrásra kötni: az áramingadozások, kimaradások a készülék meghibásodásához vezethetnek.

Javasolt egy önálló tápcsatlakozás, amelyet megfelelő méretű mágneses hőkioldó véd.

6. Használati útmutató

6.1 Általános előírások

Kérjük, olvassa át figyelmesen ezt a használati útmutatót, tartsa elérhető helyen, ha szükség lenne rá.

Amennyiben technikai információra van szükség, lépjen kapcsolatba forgalmazójával, vagy annak hivatalos szervizével.

A kelesztő szekrényt friss vagy fagyasztott pékáruk és sütőipari termékek kelesztésére, regenerálására

tervezték, max. 90 °C-os hőmérsékleten.

A tálcáinak közötti távolság 80 mm, ezért amikor csak lehetséges, javasoljuk, hagyjon 70 mm-es távolságot ugyanazon tálcára felhelyezett pékárú darabok között a levegő hatékony áramlása érdekében.

Javasolt a kelesztő szekrény 20 perces előmelegítése üzemi hőfokon a jobb végeredmény elérése érdekében.

6.2 Első használat

Távolítsa el a kelesztő szekrény külsején lévő védőfóliákat. A megmaradt ragasztó maradványokat távolítsa el folyékony, hatékony tisztítószerrel, törölje át nedves, majd puha száraz ronggyal a tisztított felületeket.

A belső teret törölje alaposan át folyékony tisztítószeres vízbe áztatott puha ronggyal, majd indítson el egy 30 perces ciklust 80°C-on.

FIGYELEM: soha ne használjon maró, savas tisztítószereket a készülék tisztításakor, károsíthatja a felületeket, alkatrészeket.

FIGYELEM: tisztítás, karbantartás alkalmával elsőként mindig áramtalanítsa a készüléket és várja meg annak teljes lehűlését!

6.3 Száraz kelesztés üzemmód



Id	Leírás	Modell
1	Bekapcsolást jelző LED	Mindegyik modell
2	Hőmérséklet tekerőszabályzó	Mindegyik modell

A felhasználó csak egy értéket tud szabályozni: a kelesztés hőmérsékletét. Ezen értéket befolyásolja majd a behelyezett termék típusa és mennyisége. A hőmérsékletet 0 és 80 °C között állítható.

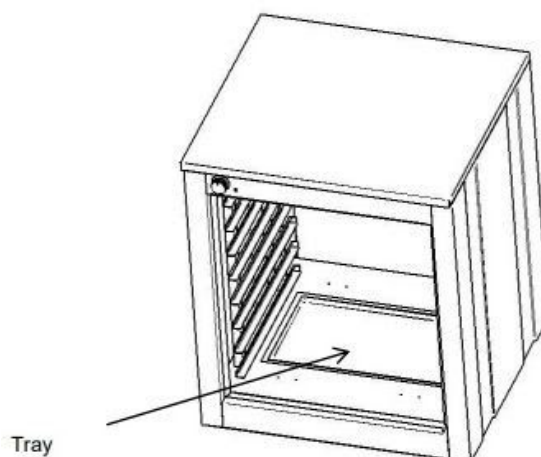
6.4 Nedves kelesztés üzemmód

A kelesztő tér alján található egy tálca:

öntsön bele tiszta vizet a nedves kelesztéshez.

7. Leggyakoribb kérdések

A napi program végeztével várja meg, míg a készülék lehül teljesen. Tisztítsa meg a kelesztőtér enyhén mosogatószeres melegvízbe mártott puha ronggyal. Öblítse át a kelesztő teret, törölje át egy száraz ronggyal és hagyja nyitva az ajtót kb. 30 percig a szellőzés és tökéletes száradás érdekében.



FIGYELEM! Ne használjon vízsugarat a tisztításnál, öblítésnél. A készülékben kárt tehet!

8. ELŐFORDULHATÓ HIBÁK

Hibajelenség	A hiba forrása	Megoldás
A kelesztő nem kapcsol be	Nincs hálózati feszültség	Ellenőrizze az elektromos hálózatot
	Nem megfelelő áramellátás	Ellenőrizze a hálózati csatlakozást
	Termosztát nem működik	Lépjen kapcsolatba a hivatalos szervizzel
A kelesztő nem fűt megfelelően	Fűtőelem nem kapcsol be	Lépjen kapcsolatba a hivatalos szervizzel
	Termosztát nem működik	Lépjen kapcsolatba a hivatalos szervizzel
	Elmozdult ajtó tömítés	Lépjen kapcsolatba a hivatalos szervizzel
	Elállítottak az ajtó zsanérjai	Lépjen kapcsolatba a hivatalos szervizzel
Gőz áramlik ki az ajtónál csukott állapotban	Elmozdult ajtó tömítés	Próbálja meg helyre tenni. Ha a hiba fennáll, lépjen kapcsolatba a hivatalos szervizzel
	Az ajtó zsanérok, ajtó zár rosszul van beállítva	Lépjen kapcsolatba a hivatalos szervizzel