

Manual de utilizare Frucosol MC-500, MC-1000, MC-2000 aparat degresare

Vă rugăm să citiți cu atenție instrucțiunile de funcționare și întreținere ale mașinii înainte de utilizare.

Producătorul nu este răspunzător pentru daunele rezultate din utilizarea necorespunzătoare.

Păstrați Instrucțiunile de utilizare aproape de mașină, într-un loc vizibil. Fiți la dispoziția utilizatorilor mașinii dacă apar întrebări în timpul utilizării. Producătorul dezvoltă în mod constant produsul.

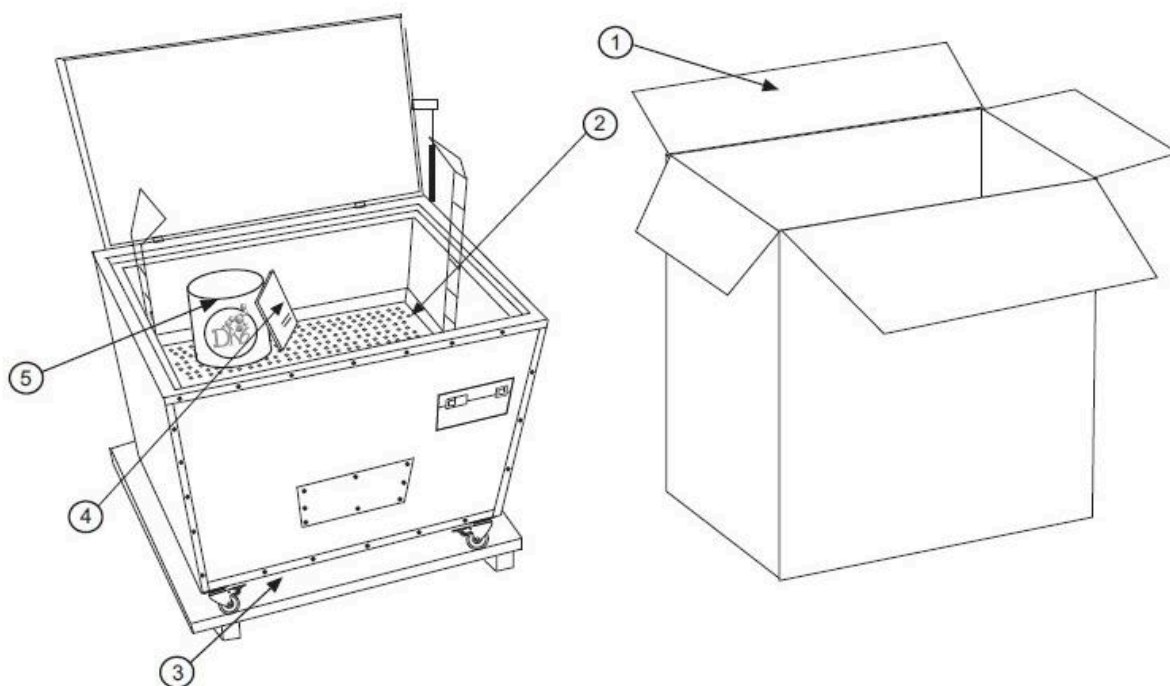
1. Introducere

Ați achiziționat o mașină de degresare (mașină de curățat vase negre). Dispozitivul este sigur, robust și necesită o întreținere redusă.

Citind instrucțiunile de operare, puteți afla caracteristicile de bază ale mașinii și operațiunile necesare pentru o utilizare adecvată.

2. Despachetare

MOD. MC500 / MC1000 / MC2000



1. - Cutie
2. - Cos

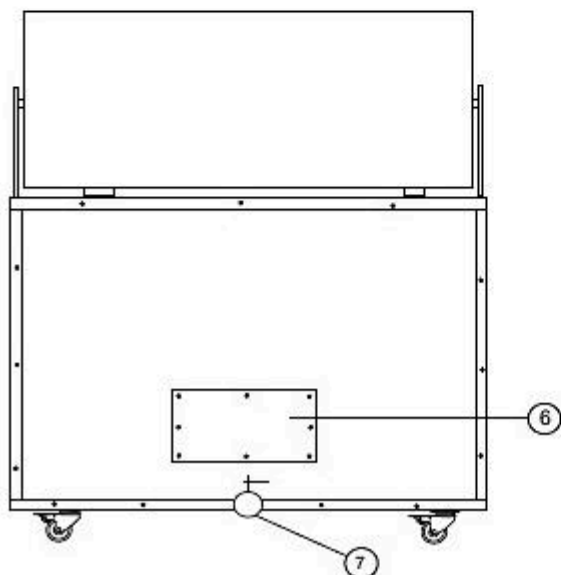
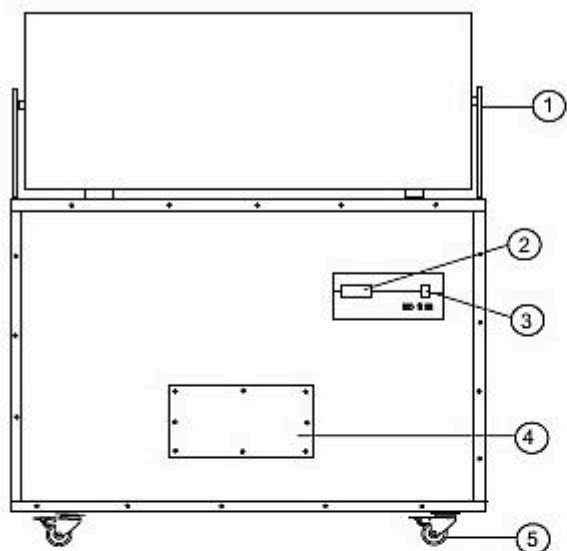
3. - Palet
4. - Manual de utilizare

5. - Detergent

+ Păstrați ambalajul mașinii, este posibil să aveți nevoie de ea dacă doriți să mutați aparatul.

3. Denumire părți

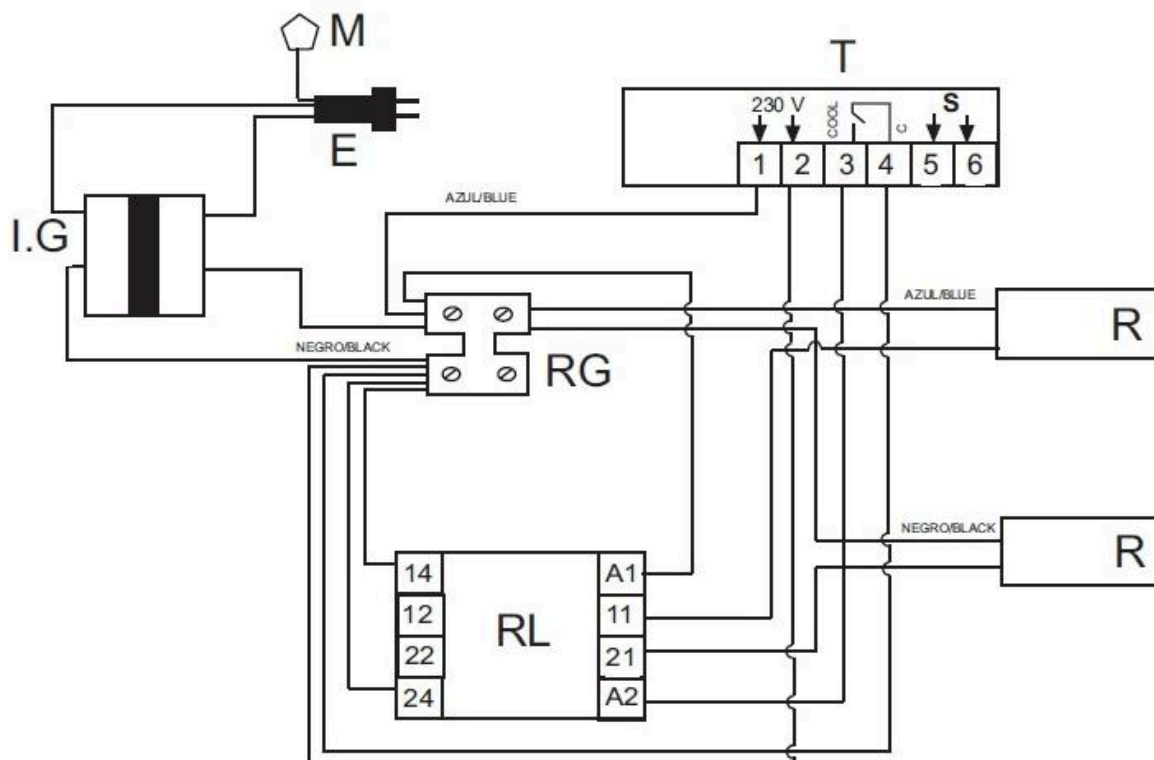
MOD. MC500 / MC1000 / MC2000



1. - Capac
2. - Termostat
3. - Buton ON/OFF
4. - Element incalzire
5. - Roti
6. - Element incalzire
7. - Robinet drenaj
8. - Tavă

4. Alimentare electrica

MOD. MC500 / MC1000 / MC2000



- T. - Termostat
 S. - Sonda
 R. - Rezistenta
 RL. - Releu
 RG. - Conector
 IG. - Comutator principal
 E. - Mufa

5. Atentie!

Citiți cu atenție și urmați instrucțiunile. Producătorul nu își asumă nicio răspundere pentru nerespectarea instrucțiunilor.

Mașina pe care ați achiziționat este potrivită pentru degresarea ustensilelor de bucătărie. Mașina poate fi utilizată numai în acest scop. Folosirea acestuia în orice alt scop este periculoasă. Producătorul nu își asumă răspunderea pentru daunele rezultate din utilizarea necorespunzătoare.

6. Instalare

Vă rugăm să respectați următoarele pentru a evita deteriorarea mașinii.

1. Despachetare

- Îndepărtați toate materialele de ambalare.
- Scoateți mașina de pe paletul de transport.

VERIFICATI APARATUL! Dacă apar daune de expediere, faceți un proces verbal și raportați comentariile dvs. companiei de expediere.

2. Asezarea aparatului

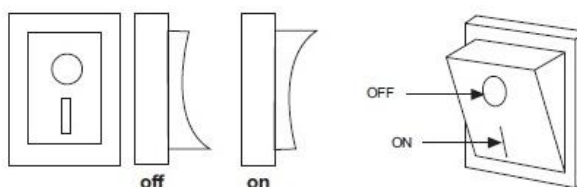
- Asezati aparatul pe o suprafață plată
- Frânați roțile din față. Eliberați roțile atunci când doriți să mutați mașina într-o altă locație.
- Mașina trebuie să fie mutată în colectorul de scurgere numai la scurgerea lichidului de detergent, nu trebuie conectată la un canal de scurgere în timpul utilizării normale.

3. Alimentare electrica

- Înainte de conectare, asigurați-vă că toate piesele mașinii sunt la locul lor.
- Verificați dacă tensiunea electrică pe care o aveți corespunde cu datele din fișa tehnică a mașinii.
- Mașina trebuie fuzionată.
- Nu porniți aparatul dacă conexiunea electrică este deteriorată.
- Conectați ștecherul la rețea (230V-220V)

4. Pornire-Oprire

- Verificați dacă toate părțile mașinii sunt la locul lor și dacă mașina este conectată la rețea (230V-220V)
- Apăsăți butonul de pornire.
- Setăți termostatul la 75 ° C, aceasta este temperatura de funcționare necesară. De îndată ce aparatul a atins temperatura dorită, indicatorul roșu se stinge și devine verde. Lumina verde indică faptul că aparatul este gata de utilizare.
- Mașina este setată din fabrică la o temperatură de funcționare de 75 ° C, deci nu trebuie să reglați termostatul.



7. Utilizare

Citiți cu atenție instrucțiunile de utilizare înainte de a conecta aparatul. Nu se recomandă utilizarea mașinii fără cunoștința instrucțiunilor de siguranță.

1) Umplerea rezervorului

- Înainte de prima utilizare, clătiți recipientul cu apă pentru a îndepărta orice reziduu de ambalaj.
- Deschideți robinetul de scurgere pentru a îndepărta orice reziduu.
- Asigurați-vă că conexiunea electrică este sigură. Conectați aparatul la rețea. Faceți întotdeauna conexiunea cu mâinile uscate și mănuși de protecție. Csatlakoztatás után a piros jelzőfény bekapcsolódik (jelezve, hogy a gép csatlakoztatva van) de még nem lesz üzemi hőmérsékleten.
- Umpleți rezervorul cu apă caldă sau fierbinte până la nivelul indicat în interiorul rezervorului. Purtați întotdeauna ochelari și mănuși de siguranță în timpul încărcării.
- Umpleți rezervorul cu apă la nivelul indicat (suport coș) și adăugați detergent Dk-6. Purtați mănuși și ochelari de protecție în timpul operației.
- Odată ce rezervorul este plin, luați jos capacul și porniți mașina. Termostatul se va porni automat și temperatura apei va crește treptat. Până când temperatura atinge 75 ° C, afișajul va afișa temperatura curentă intermitent. Pictograma * de pe afișajul termostatalui indică faptul că apa este sub încălzire și nu a ajuns încă la 75 ° C. Pictograma * dispăre când temperatura de funcționare atinge 75 ° C.

IMPORTANT: Dacă, din orice motiv, temperatura apei este mai mică de 75 ° C, pictograma * va reapărea și aparatul va reîncălzi automat apa până la atingerea temperaturii de funcționare.

G) Mașina este gata să vă curățe ustensilele de bucătărie și ustensilele în câteva minute. Aceste instrumente trebuie introduse pentru perioade diferite de timp, în funcție de cât de murdare sunt. Vă rugăm să consultați Recomandatorul de mai jos.

Folosiți coșul pentru a scoate unelte mai mici și folosiți mănuși de protecție, ochelari de protecție.

H) Deschideți întotdeauna aparatul cu atenție! Vaporii și vaporii se pot condensa la deschidere. După îndepărtarea instrumentelor, clătiți bine cu apă sau cu mașină de spălat vase pentru a neutraliza complet detergentul DK-6.

Durata de viață a produsului de curățare DK-6 este de 1 lună! După expirare, mașina trebuie golită, clătită și apoi reumplută.

NU MUTAȚI MAȘINA CÂND ESTE FUNCȚIONATĂ.

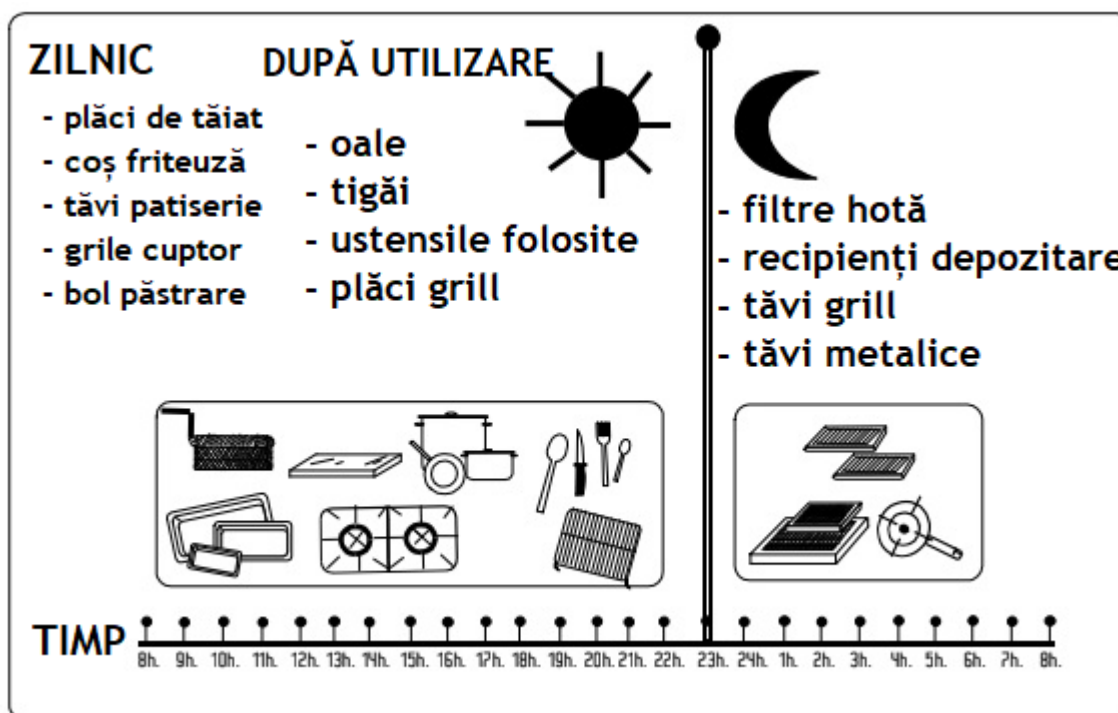
CÂND CURĂȚATI PIESELE ȘI INSTRUMENTELE NU LE AMESTECAȚI CU ALTE VASE SAU INSTRUMENTE DIN METAL.

NU CURATAȚI PIESE SI ACCESORII DIN ARGINT.

Urmați instrucțiunile pentru a utiliza aparatul cel mai eficient.

Mașina este potrivită pentru filtre, tăvi, tăvi de copt, grătaruri, coșuri, cutii de copt mici etc. - adică pentru **curățarea ustensilelor de bucătărie care au devenit negre în timpul utilizării** (din cauza grăsimilor arse, a materiilor prime, a reziduurilor alimentare de scurgere). Mașina va menține o temperatură de funcționare de 75 ° C în condiții de siguranță și eficiență energetică. Odată ce detergentul a fost adăugat, nu mai rămâne decât să spălați și să clătiți uneltele. Se recomandă insistent să îndepărtați reziduurile de pe dispozitive și vase, să le clătiți înainte de a le introduce în mașina de decarbonizare - în caz contrar, lichidul de curățare ar putea să miroasă. Simultan, recipientele mai mari și ustensilele mai mici pot fi curățate în funcție de dimensiunea recipientului. Timpul de înmuiere depinde întotdeauna de gradul de murdărire a echipamentului.

INTERVALE RECOMANDATE PENTRU SCUFUNDARE-INMUIRE IN SOLVENT



Aveți grijă la deschiderea decarbonizatorului: aburul se poate condensa!

Nu uitați să clătiți vasele și ustensilele după ce le-ați scos din decarbonizant!

Se recomandă spălarea din nou în mașina de spălat vase pentru a neutraliza complet substanța chimică decarbonantă.

NU INTRODUCEȚI UNELTE DIN ARGINT!

CÂND SE CURĂȚĂ USTENSILE DIN CUPRU, A NU SE AMESTECA CU ALTE VASE DIN METAL!

Vă rugăm să închideți capacul în timpul utilizării!

Coșul ar trebui să fie întotdeauna într-o poziție încărcabilă de mai sus!

CANTITATEA DE APĂ DIN REZERVOR SE POATE REDUCE DIN CAUZĂ DE EVAPORARE;
PĂSTRAȚI ÎNTOTDEAUNA NIVELUL APEI INDICATE PENTRU O UTILIZARE EFICIENTĂ.

APA TREBUIE SĂ FIE SCHIMBATĂ LUNAR, LA ACEASTĂ MANOPERĂ DECONECTAȚI APARATUL DE LA REȚEAUA ELECTRICĂ!

8. ATENȚIE!

Urmați instrucțiunile de mai jos înainte de utilizare.

MEDIUL DE MUNCĂ CORESPUNZATOR

- Așezați decarbonatorul pe un teren plan.
- A nu se utiliza în medii umede sau prăfuite.
- Mașina nu trebuie utilizată în aer liber sau într-un loc fără lumină.
- Nu expuneți mașina la ploaie.
- Nu utilizați în apropierea lichidelor sau gazelor inflamabile.
- Păstrați mediul de lucru ordonat; acest lucru va preveni orice accidente.
- Utilizați mașina cu atenție.

NU SCUFUNDAȚI MAȘINA ÎN APĂ.

NU PUNETI ANIMALE ÎN REZERVOR.

NU PUNEȚI OBIECTE DIN ARGINT IN REZERVOR.

NU AMESTECATI CU ALTE VASE METALICE CÂND CURĂȚI VASE DIN CUPRU!

Vă rugăm să închideți capacul în timpul utilizării!

Coșul ar trebui să fie întotdeauna într-o poziție de unde se poate pune vase din sus!

LASATI DEPARTE DE COPII!

Mașina poate fi utilizată numai de adulți și profesioniști. Nu permiteți copiilor să se joace cu aparatul! Folosiți decarbonizatorul cu precauție.

PROTEJAȚI-VĂ DE ORICE ȘOC ELECTRIC.

DEPOZITARE, ÎNTREȚINERE SAU CURĂȚARE:

Asigurați-vă că mașina este oprită și deconectată de la sursa de alimentare!

Deconectați aparatul de la rețea înainte de a efectua mai multe perioade de nefuncționare, întreținere sau înlocuire a pieselor.

CABLU DE CONEXIUNE ELECTRICĂ ÎN EXTERIOR: Utilizați DOAR un cablu aprobat, certificat CE. Permiteți reparațiile numai unui specialist. Decarbonizatorul acționat de la rețea a fost fabricat în conformitate cu toate cerințele și reglementările oficiale. Reparațiile trebuie efectuate numai de către un specialist pentru a evita accidentele.

DACĂ ECHIPAMENTUL ARE VRE-O DEFECTIUNE, VERIFICAȚI URMĂTOARELE:

- Funcționarea perfectă a mașinii este asigurată numai de piesele de schimb care îndeplinesc cerințele CE.
- Toate piesele, întrerupătoarele sau cablurile de alimentare defecte vor fi înlocuite sau reparate ulterior sub forma unui serviciu plătit sau de către un garaj specializat.

FOLOSIȚI DOAR ACCESORII DE FABRICĂ ȘI PIESE POTRIVITE PENTRU ACEST APARAT!

9. INLOCUIRE DETERGENT

Timpul de curățare al detergentului este de aprox. 1 lună cu program de lucru zilnic nespecificat. Durata de viață este o figură presupusă; fiecare utilizator poate verifica el însuși starea

detergentului, poate face orice modificări anterioare (după inspecție vizuală).

Dacă este necesar, mașina poate fi golită (numai când este oprită), conectată la un canal de scurgere (scurgere), trebuie deschis un robinet de golire și apoi clătit cu apă la capătul canalului de scurgere pentru a îndepărta orice reziduu.

După clătirea rezervorului, închideți robinetul de scurgere. Mașina trebuie readusă la punctul de funcționare dorit și conectată la rețea. Toate acestea trebuie făcute numai cu mâinile uscate și mănuși de protecție. De îndată ce ați conectat aparatul la rețea, indicatorul roșu se va aprinde (indicând faptul că aparatul este conectat), dar nu este încă la temperatura de funcționare corectă!

Umpleți rezervorul cu apă caldă sau fierbinte la nivelul indicat (suporturi coșuri) și apoi adăugați detergent Dk-6. Purtați ochelari de protecție și mănuși pentru această operație.

Odată ce rezervorul este plin, coborâți capacul și apăsați butonul de alimentare. Termostatul se va porni automat și temperatura apei va crește treptat. Afișajul va arăta temperatura curentă intermitent până când atinge temperatura de funcționare (75 ° C). Pictograma * de pe afișajul termostatului indică faptul că apa este sub încălzire și nu a ajuns încă la 75 ° C. Pictograma * dispare când temperatura de funcționare atinge 75 ° C.

IMPORTANT: Dacă, din orice motiv, temperatura apei este mai mică de 75 ° C, pictograma * va reapărea și aparatul va reîncălzi automat apa până la atingerea temperaturii de funcționare.

În câteva minute, aparatul dvs. va funcționa și îl puteți folosi pentru a vă curăța ustensilele de bucătărie.

Produsul de curățare este non-acid, netoxic, nu oxidează aluminiul și este biodegradabil. Singura cerință este utilizarea mănușilor de protecție!

10. ÎNTREȚINERE

Întrețineți-vă mașina pentru o durată lungă de viață. Luați câteva minute pentru a curăța aparatul frecvent. Opriti și deconectați întotdeauna aparatul înainte de a efectua această operațiune. Nu utilizați detergenți cu solvent, acizi sau granulare pentru a curăța interiorul mașinii. Folosiți o cârpă moale cu puțin detergent neutru și ștergeți capătul cu o cârpă umedă.

Urmați instrucțiunile producătorului atunci când înlocuiți produsul de curățat industrial. Nu folosiți alt agent de curățare decât cel recomandat de producător.

11. FIȘA DE DATE DE SIGURANȚĂ A PRODUSULUI

DK6 este singurul agent de curățare recomandat de producător pentru decarbonizant.

Eficiența este garantată cu 30 de zile de muncă continuă.

Nu oxidează aluminiul.

1) Tip produs: praf

2) Compoziție:

- Sodiu carbonat (min. 30%)

- Sodiu metalic (min 20%)

3) Avertizare:

Clasificare: iritant

Restricții: Nu există restricții pentru niciuna dintre compoziții

4) Prim ajutor

- În caz de contact cu pielea:

Dacă aveți dureri sau iritații, spălați bine zona afectată timp de cel puțin 15 minute. Dacă iritația

persistă, sunați la un medic.

- Dacă a intrat în ochi:

Spălați bine zona afectată și consultați un medic.

- Dacă este înghițit accidental:

Dacă este înghițit accidental, nu provocați vărsături; solicitați imediat sfatul medicului.

- Se recomandă îmbrăcăminte de protecție.

Purtați întotdeauna mănuși termice în timpul utilizării. În cazul unui pericol de stropire (de ex. La încărcarea detergentului DK-6), purtați mănuși de protecție și un șorț.

5) Protecție împotriva incendiilor

Nu este inflamabil. Nu sunt necesare măsuri speciale de protecție.

6) Dacă lichidul este vărsat accidental

Ștergeți lichidul vărsat și curățați suprafața cu apă.

7) Depozitare

Se recomandă depozitarea în interior. A nu se păstra la temperaturi sub 5 ° C. A se păstra departe de materialele acide.

8) Avertisment utilizator

Ca și în cazul tuturor produselor de curățare, contactul prelungit cu pielea poate provoca iritații.

9) Proprietăți fizico-chimice

Stare fizică: praf

Culoare: alb

Miros: neutru

PH: 10,5-10,8

Nu este inflamabil

10) Stabilitate și reactivitate

Produsul este fiabil și stabil. Cu toate acestea, contactul cu acizi puternici poate produce căldură. Nu amestecați cu alte substanțe chimice.

11) Informație toxicologică

Produsul poate provoca iritarea ochilor sau a pielii. Inhalarea prafului poate provoca iritații nazale sau faringiene. Un utilizator cu pielea sensibilă ar trebui să intre în contact cu acest detergent și mai atent. La fel ca toate produsele de curățare, poate provoca iritații severe la contactul cu ochii și leziuni severe în cazuri severe.

12) Informații de mediu

Produsul nu prezintă niciun pericol pentru mediu sau atmosferă.

13) Orice reziduuri generate în timpul utilizării pot fi evacuate în canalizare. Recipientul gol trebuie clătit cu apă înainte de a fi refăcut.

14) Informații de expediere

Agentul de curățare nu necesită transport special. Distribuitorii trebuie să aibă o fișă cu date de securitate.

15) Informații de reglementare

Fișa cu informații despre produs trebuie să conțină următoarele observații:

- R36 Iritant pentru ochi

- S22 Nu inhalați pulbere de detergent.

- S26 În caz de contact cu ochii, clătiți imediat cu multă apă și solicitați sfatul medicului.

12. DATE TEHNICE

Tip	Degresare	
Capacitate	MOD. MC-2000	420 L
	MOD. MC-1000	280 L
	MOD. MC-500	110 L
Putere	MOD. MC-2000	1200 W
	MOD. MC-1000	1200 W
	MOD. MC-500	600 W
Alimentare electrica	240-230-110 V/50-60 Hz	
Conectare hybrid	Conexiune de canal	
Dimensiuni (lat X ad X inalt)	MOD. MC-2000 (interior)	115 x 51 x 72,5 cm
	MOD. MC-2000 (exterior)	125,5 x 62 x 101 cm
	MOD. MC-1000 (interior)	82 x 51 x 69
	MOD. MC-1000 (exterior)	93 x 62 x 98
	MOD. MC-500 (interior)	57 x 35 x 62
	MOD. MC-500 (exterior)	67 x 45 x 75
Greutate	MOD. MC-2000	135 kg
	MOD. MC-1000	90 kg
	MOD. MC-500	60 kg
Conditii de operare	Temperatura: 10°C -30°C	
Umiditate	20%-85%	
Nivel de zgomot	Zgomotul de funcționare al decarbonizatoarelor MC-2000, MC-1000, MC-500 este sub limita cerută de reglementările de securitate a muncii.	

FRUCOSOL, în calitate de producător, își rezervă dreptul de a modifica parametrii tehnici ai produselor fără notificare prealabilă. Parametrii tehnici din descrierea produsului sunt valori nominale. Pot apărea devieri de la aceste valori.